

**Manual** EN

**Handleiding** NL

**Manuale** FR

**Anleitung** DE

**Manual** ES

Appendix



This publication or parts thereof may not be reproduced in any form, by any method, for any purpose.

For conditions of use and permission to use this manual for publication in other than the English language, contact Victron Energy B.V.

VICTRON ENERGY B.V. MAKES NO WARRANTY, EITHER EXPRESSED OR IMPLIED, INCLUDING BUT NOT LIMITED TO ANY IMPLIED WARRANTIES OF MERCHANTABILITY OR FITNESS FOR A PARTICULAR PURPOSE, REGARDING THESE VICTRON ENERGY PRODUCTS AND MAKES SUCH VICTRON ENERGY PRODUCTS AVAILABLE SOLELY ON AN "AS IS" BASIS.

IN NO EVENT SHALL VICTRON ENERGY B.V. BE LIABLE TO ANYONE FOR SPECIAL, COLLATERAL, INCIDENTAL, OR CONSEQUENTIAL DAMAGES IN CONNECTION WITH OR ARISING OUT OF PURCHASE OR USE OF THESE VICTRON ENERGY PRODUCTS. THE SOLE AND EXCLUSIVE LIABILITY TO VICTRON ENERGY B.V., REGARDLESS OF THE FORM OF ACTION, SHALL NOT EXCEED THE PURCHASE PRICE OF THE VICTRON ENERGY PRODUCTS DESCRIBED HERE IN.

Victron Energy B.V. reserves the right to revise and improve its products as it sees fit. This publication describes the state of this product at the time of its publication and may not reflect the product at all times in the future



# 1. Introduction

The VE.Bus Multi Control panel (VBMC) is the correct choice if you want to remotely control a simple Multi system based on VE.Bus.

If more than 1 AC input has to be controlled by the panel or if the transfer currents exceed the maximum of the VBMC, the Digital Multi Control (DMC) should be used instead.

Connecting the VBMC to your system is a simple procedure. In most cases just connecting it with a RJ45 cable is sufficient and no extra set-up handling is required.

**Note:**

The VBMC is completely backwards compatible so it is also very well suitable to be used with non VE.Bus systems. (The word “system” refers to an installation of one or more Multis or Quattro's.)

This manual describes only VE.Bus systems. Please contact Victron Energy if you need specific information about using this panel with non-VE.Bus systems. To determine whether or not your system is VE.Bus, check the firmware version in the Multi. All Multi firmware versions 15xyyy, 17xyyy and 18xyyy are non VE.Bus. (Quattro's are always VE.Bus.)

## 2. Installation

### **Without external transfer switch**

Installation of the VBMC in a VE.Bus system without external transfer relay is really only a matter of connecting the interface cable. No special setup of the VBMC is needed. Scaling to the system is done automatically.

(In the unlikely situation that the VBMC is set to a higher limit than is allowed for the system, the system maximum is automatically taken. For example: In a system with a 30A VBMC in combination with a 16 A Multi the shore current maximum is limited to 16A. Even in the case that the VBMC is set to 25A.)

### **With external transfer switch**

This paragraph deals with systems with 2 AC inputs built with a non-intelligent external transfer switch. This paragraph can be skipped if you have a system with more than one AC input build with VE.Bus. (For instance by using Quattro's or by using Multis with the extended VE.Bus functionality.)

If an external transfer switch is placed before the Multis then this switch determines which AC source is used. The Multis do not have any information about the state of the switch. The VBMC provides a way to specify different current limits for both AC sources.

To achieve this, the VBMC must have information about the state of the external transfer switch. For this purpose a screw connector is placed at the backside of the VBMC.

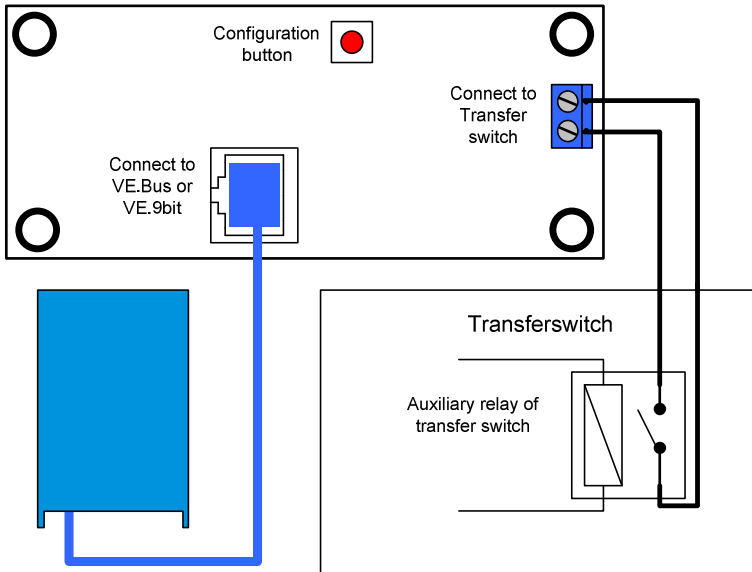
Normally the VBMC will send the current set point as determined by the knob to the Multis. If however the terminals of this screw connector are short circuited the VBMC sends a preconfigured current limit to the Multis. Because this functionality is mainly used to connect a generator this preconfigured current limit is called 'generator current limit' throughout this manual. Paragraph 4 describes how this limit can be changed.

The two terminals of the screw connector are to be connected to the external transfer switch. An auxiliary relay of the external transfer switch is most common place to do so. Refer to the transfer switch manual for more information.

## Wiring

To install your VBMC you will need:

- An UTP (Unshielded Twisted Pair) cable with two RJ45 connectors (to connect to a Multi or Quattro) available in 5, 10, 15, 20, 25 and 30 meters.
- When using an external transfer switch you will also need two wires for connecting the panel to the transfer switch. This connection can be made by using 2 wires of 0.25 – 1.0mm<sup>2</sup>. Refer to the transfer switch manual for more information.



### 3. Using the VE.Bus Multi Control panel

The VBMC is used to remotely set the shore current, read out the status of your system and turn on and off the Multis or Quattro's.



#### 3.1 Turning the system on and off

Use the switch on the front to turn the system on, off or to charger only operation.

#### 3.2 Setting the system input current limit

The shore current is set by the control knob on the VBMC. Turn the knob to the desired value. There are 2 models of the VBMC: a 16 Amp and a 30 Amp. Use the appropriate panel for your system.

When PowerAssist is enabled there is a minimum AC input current limit of approximately 2-3Amp per device. Setting a lower limit than this minimum will result in the minimum limit. This is normal Multi/Quattro behavior. There is a feature in the Multi/Quattro that, when PowerAssist is enabled and the shore current setting from the remote panel is zero amps, the internal transfer relay is opened and the device starts inverting.

#### 3.3 LED brightness

For your comfort, the brightness of the LEDs is controlled automatically using a light sensor. When the ambient light level becomes lower the LEDs will be less bright which is more pleasant for the eye and reduces power consumption.



## 4. Configuring the VE.Bus Multi Control panel

In most cases the panel will function without extra configuration.

Only when using an external transfer switch or when using non-VE.Bus Multis the panel needs to be configured. During configuration 2 parameters can be set.

### 1 The scaling factor

This parameter is for backwards compatibility only and needs to be set when using non-VE.Bus Multis. Please contact Victron Energy for more information about connecting non-VE.Bus Multis.

### 2 The generator current limit

This parameter needs only to be configured when using an external transfer switch and is of no influence otherwise. The generator current limit can be set from 0 up to about 200 Amps.

The factory default value for the generator current limit is 16 Amps.

### Important note:

Small 3000 rpm generator sets of certain brands will overheat when operating for long periods at full load. In some cases the maximum current will have to be set at no more than 70 % of the rated maximum current. The current limit of 1500 rpm generator sets can in general be set at around 90 % of the rated output current.

## 4.1 Procedure

Configuration of the 2 parameters is done in three steps. In each step a value 0-9 must be programmed. During these steps the LEDs display information about the step number and the value being programmed in this step.

### 4.1.1 Reading the LEDs

The remote panel has 2 columns of LEDs. During configuration each column represents 0-9 according to the table below.

(Each LED represents a value. 0<sub>(off)</sub>, 1<sub>(blink)</sub> or 2<sub>(on)</sub>. Add the values of the LEDs in a column to obtain the values 0-8. All LEDs flashing indicates 9.)

Value	0	1	2	3	4	5	6	7	8	9
LED indication	○	○	○	○	○	○	○	★	★	★
	○	○	○	○	○	★	★	★	★	★
	○	○	○	★	★	★	★	★	★	★
	○	★	★	★	★	★	★	★	★	★

○ means LED is off, ★ means LED is blinking, ★ means LED is on

The left column denotes the current step (1, 2 or 3) while the right represents the value 0-9 being programmed for this step.



#### 4.1.2 Entering configuration mode

To enter the configuration mode press the button on the back of the panel until the bottom LED in the left column starts flashing indicating step 1.

**Note:** The connected Multis or Quattro's switch to 'Inverter only' when the configuration button is pressed and during configuration mode.

#### 4.1.3 Step 1

The scaling factor is configured in the first step. This parameter is not used in VE.Bus systems so press the button again to proceed to step 2. (The left LED column will "display" 2, indicating step 2.)

#### 4.2.4 Step 2 and 3

Because the generator current limit range largely exceeds the 0-9 range we need two steps to configure the generator current limit. By using 2 steps we can create a value from 0-99. This is done as follows: In step 2 we program the tens and in step 3 we program the units. For example to configure a value of 68 we program 6 in step 2 and 8 in step 3.

**Important:** A range of 0-99A for the generator current limit is not enough to cover all systems. Therefore the panel multiplies the programmed value by 2 to obtain the generator current limit. So programming for instance 95 (in steps 2 a 9 and in step 3 a 5) will result in a generator current limit of  $2 \times 95 = 190A$ .

Steps to perform:

- Determine the required generator current limit.
- Divide this value by 2 to obtain the value which must be programmed during step 2 & 3.
- Turn the knob until the right LED column "displays" the correct value for step 2.
- Press the button to proceed to step 3. (The left LED column will "display" the value 3)
- Turn the knob until the right LED column "displays" the correct value for step 3.
- Press the button to exit configuration mode and make the new settings effective. (The panel will function normally displaying the state of the connected system)

Example for a 230V/4kVA generator (3000 rpm):

A 4kVA/230V generator can supply a maximum current of 17,4A. Using the 70% safety margin we will set the generator current limit to 12A. To set the configuration, using either a 16A or 30A panel, do the following:

- Press and hold the configuration button until the bottom LED in the left column starts flashing indicating step 1.  
This step can be ignored because we assume VE.Bus Multis.
- Press the button to go to the next step.  
(The lower left LED will turn on indicating step 2.)
- Determine the value for step 2 by dividing the required generator current by 2.  
 $12/2 = (0)6$ .  
Because this is lower than 10 the value to be set during step 2 is 0.  
The value to be set during step 3 is 6.
- Turn the knob until all LEDs in the right columns are off. Setting the value for step 2 to 0.
- Press the button to go to step 3.
- Turn the knob until the bottom 3 LEDs in the right columns are on. Setting the value for step 3 to 6.
- Press the button to finalize the configuration.



# 1. Introductie

Het VE.Bus Multi Control paneel (VBMC) is de juiste keuze als u op afstand een simpel Multi systeem gebaseerd op VE.Bus wilt bedienen. Indien meer dan 1 AC input door het paneel bestuurd moet worden of indien de overneemstroom het maximum van de VBMC overschrijden, dient u het Digital Multi Control paneel (DMC) te gebruiken.

De VBMC met uw systeem verbinden is een eenvoudige procedure. In de meeste gevallen is beide met elkaar verbinden doormiddel van een RJ45 kabel voldoende.

## Opmerking:

The VBMC is volledig backwards compatible. Dit houdt in dat het ook geschikt is om te gebruiken met non-VE.Bus systemen (het woord "systeem" verwijst naar een installatie van één of meerdere Multi's of Quattro's).

Deze handleiding beschrijft alleen VE.Bus systemen. Indien u specifieke informatie nodig heeft over het gebruik van dit paneel met non-VE.Bus systemen kunt u contact opnemen met Victron Energy. Controleer de firmware versie in de Multi om vast te stellen of uw systeem wel of niet VE.Bus is. De Multi firmware versies 15xyyy, 17xyyy and 18xyyy zijn non-VE.Bus. Quattro's zijn altijd VE.Bus.

## 2. Installatie

### Zonder externe omschakelautomaat

Het enige wat u moet doen om de VBMC te installeren in een VE.Bus systeem zonder externe omschakelautomaat is de interface kabel verbinden. Er is geen speciale set-up van de VBMC nodig.

Als in alle onwaarschijnlijkheid de VBMC toch ingesteld is op een hoger limiet dan dat van het systeem, dan zal automatisch het maximum van het systeem gehanteerd worden. Bijvoorbeeld: in een systeem met een 30A VBMC en een 16A Multi staat het walstroom maximum gelijk aan 16A. Zelfs als de VBMC op 25A ingesteld is.

### Met externe omschakelautomaat

Deze paragraaf betreft systemen met twee AC inputs die gebouwd zijn met een niet intelligente externe omschakelautomaat. U kunt deze paragraaf overslaan indien u een systeem heeft met meer dan één AC input dat gebouwd is met VE.Bus. Bijvoorbeeld door het gebruik van Quattro's of door het gebruik van Multi's met de VE.Bus functionaliteit.

Als er een externe omschakelautomaat geplaatst is voordat er Multi's geplaatst zijn bepaalt de automaat welke AC bron gebruikt wordt. De Multi's hebben geen informatie over de toestand van de automaat. De VBMC biedt een manier om verschillende stroomgrenzen in te stellen voor beide AC bronnen.

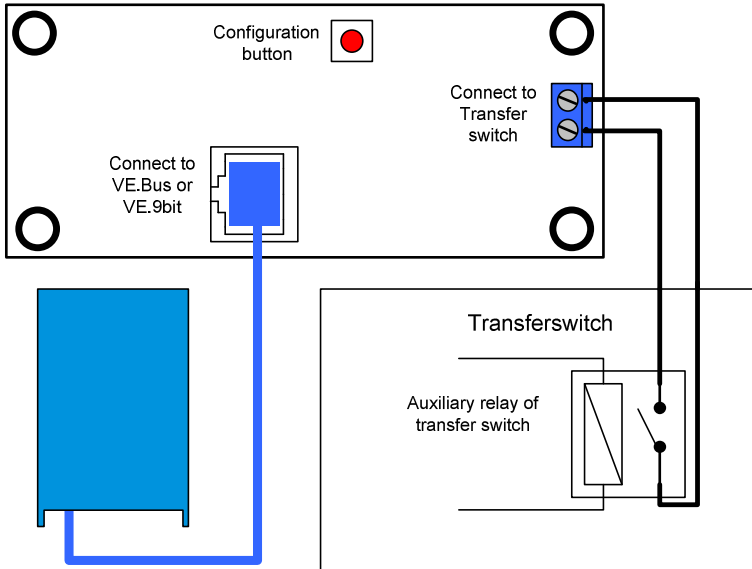
Om dit te bereiken heeft de VBMC informatie nodig over de toestand van de externe omschakelautomaat. Hiervoor is er een connector aan de achterzijde van de VBMC geplaatst. Normaliter stuurt de VBMC de met de controleknop ingestelde stroomwaarde naar de Multi's. Indien de connector wordt kortgesloten zal de VBMC een ingestelde stroomgrens aan de Multi's doorgeven. Deze stroomgrens wordt in deze handleiding de 'generator stroomgrens' genoemd omdat deze functionaliteit voornamelijk gebruikt wordt om generatoren te verbinden. Paragraaf 4 beschrijft hoe u deze grens kunt wijzigen.

De twee klemmen van de connector moeten verbonden worden met de externe omschakelautomaat. Een hulprelais van de externe omschakelautomaat is de gebruikelijke plaats hiervoor. Kijk voor meer informatie in de handleiding van de omschakelautomaat.

## Bedrading

Om uw VBMC te installeren heeft u het volgende nodig:

- Een UTP (Unshielded Twisted Pair) kabel met twee RJ45 connectors (om het paneel te verbinden met een Multi of Quattro); beschikbaar in 5, 10, 15, 20, 25 en 30 meter.
- Als u een externe omschakelautomaat gebruikt heeft u tevens twee draden nodig om het paneel met de automaat te verbinden. Deze verbinding kunt u bewerkstelligen door 2 draden van 0.25 – 1.0mm<sup>2</sup> te gebruiken. Kijk voor meer informatie in de handleiding van de omschakelautomaat.



### 3. Het VE.Bus Multi Control paneel gebruiken

U kunt de VBMC gebruiken om op afstand de walstroom in te stellen, de status van uw systeem af te lezen en uw Multi's of Quattro's aan/uit te zetten.



#### 3.1 Uw systeem aan en uit zetten

U kunt het systeem met de schakelaar aan de voorkant aan/uit of op alleen laden zetten.

#### 3.2 De systeem input stroomgrens instellen

U kunt de walstroom bepalen doormiddel van de controleknop op de VBMC. Draai de knop om de gewenste waarde te kiezen. Er zijn twee VBMC modellen: een 16A en een 30A. Gebruik het paneel dat geschikt is voor uw systeem.

Als PowerAssist is ingeschakeld is er een minimum AC input stroomgrens van omstreeks 2-3A per apparaat. Kiezen voor een lagere grens dan dit minimum resulteert alsnog in hantering van het minimum. Dit is gebruikelijk Multi/Quattro gedrag. Er is een functionaliteit in de Multi/Quattro die ervoor zorgt dat wanneer PowerAssist ingeschakeld is, en de ingestelde walstroom op het paneel op nul ampère staat, de interne omschakelautomaat wordt geopend en het apparaat begint om te vormen.

#### 3.3 LED helderheid

Voor uw comfort wordt de helderheid van de LED's automatisch bepaald doormiddel van een lichtsensor. Als de omgevingslichtsterkte lager wordt zal de helderheid van de LED's ook dalen. Dit is prettig voor het oog en verminderd tevens het stroomverbruik.



## 4. Het VE.Bus Multi Control paneel configureren

In de meeste gevallen werkt het paneel zonder extra configuratie.

Alleen als u een externe omschakelautomaat of non-VE.Bus Multi's gebruikt dient u het paneel te configureren. Tijdens deze configuratie kunt u twee parameters instellen.

### 1 De schaalwaarde

Deze parameter moet alleen ingesteld worden indien u non-VE.Bus Multi's gebruikt. Neem alstublieft contact op met Victron Energy indien u meer informatie over het verbinden van non-VE.Bus Multi's wenst.

### 2 De generator stroomgrens

Deze parameter hoeft alleen geconfigureerd te worden indien u een externe omschakelautomaat gebruikt. Is dit niet het geval dan heeft deze parameter geen invloed. De generator stroomgrens kan ingesteld worden op 0 tot ongeveer 200 Ampère. De standaard fabriekswaarde is 16 Ampère.

### Belangrijke opmerking:

Kleine 3000 RPM generatorsets van bepaalde merken raken oververhit als ze gedurende lange periodes met maximale belasting draaien. In sommige gevallen moet de maximumstroom op maximaal 70% van de nominale maximumstroom ingesteld worden. De stroomgrens van 1500 RPM generatorsets kan over het algemeen ingesteld worden op rond de 90% van de nominale outputstroom.

## 4.1 Procedure

Het configureren van de 2 parameters wordt gedaan in drie stappen. Bij elke stap moet er een waarde van 0-9 geprogrammeerd worden. Tijdens deze stappen geven de LED's informatie weer over het stap nummer en de waarde die geprogrammeerd wordt.

### 4.1.1 De LED's lezen

Het paneel heeft twee kolommen met LED's. Tijdens de configuratie vertegenwoordigt elke kolom 0-9 zoals in de onderstaande tabel wordt weergegeven.

(Elke LED belichaamt een waarde. 0<sub>(uit)</sub>, 1<sub>(knipper)</sub> of 2<sub>(aan)</sub>. Voeg de waardes van de LED's toe in een kolom om de waardes 0-8 te verkrijgen. Alle LED's knipperen betekent waarde 9.)

Waarde	0	1	2	3	4	5	6	7	8	9
LED	○	○	○	○	○	○	○	✱	✱	✱
indicatie	○	○	○	○	○	✱	✱	✱	✱	✱
	○	○	○	✱	✱	✱	✱	✱	✱	✱
	○	✱	✱	✱	✱	✱	✱	✱	✱	✱

○ LED is uit, ✱ LED knippert, ✱ LED is aan

De linkerkolom geeft de huidige stap aan (1, 2 of 3). De rechterkolom geeft de waarde (0-9) aan die tijdens de huidige stap geprogrammeerd wordt.



#### 4.1.2 Configuratiemodus

Om de configuratiemodus te starten dient u op de knop aan de achterzijde van het paneel te drukken. Zodra de onderste LED in de linkerkolom begint te knipperen kunt u met stap 1 beginnen.

**Opmerking:** De verbonden Multi's of Quattro's schakelen naar 'Inverter only' zowel wanneer de configuratie knop ingedrukt wordt als tijdens de configuratiemodus.

#### 4.1.3 Stap 1

De schaalwaarde wordt geconfigureerd in de eerste stap. Deze parameter wordt niet gebruikt in VE.Bus systemen dus druk opnieuw op de configuratie knop om verder te gaan naar stap 2. (De linker LED kolom zal 2 weergeven.)

#### 4.2.4 Stap 2 en 3

Omdat de generator stroomgrens ver boven de 9 kan liggen zijn er twee stappen nodig om de generator stroomgrens te configureren. Zodoende kunt u een waarde van 0-99 instellen. In stap 2 programmeert u het eerste cijfer en in stap 3 het tweede cijfer. Indien u bijvoorbeeld een waarde van 68 wilt programmeren, stelt u 6 tijdens stap 2 en 8 tijdens stap 3 in.

**Belangrijk:** De waarden 0-99A voor de generator stroomgrens bedekken niet alle systemen. Daarom verdubbeld het paneel de geprogrammeerde waarde om de generator stroomgrens te verkrijgen. Dus als u bijvoorbeeld 95 programmeert (9 in stap 2 en 5 in stap 3), resulteert dit in een generator stroomgrens van  $2 \times 95 = 190A$ .

Te ondernemen stappen:

- Bepaal de vereiste generator stroomgrens.
- Deel deze waarde door 2 om zodoende de waarde te verkrijgen die geprogrammeerd moet worden tijdens stap 2 & 3.
- Draai de knop totdat de rechter LED kolom de juiste waarde voor stap 2 weergeeft.
- Druk op de knop om verder te gaan met stap 3 (de linker LED kolom zal de waarde 3 weergeven).
- Draai de knop totdat de rechter LED kolom de juiste waarde voor stap 3 weergeeft.
- Druk op de knop om de configuratiemodus af te sluiten en de nieuwe instellingen op te slaan. (Het paneel zal normaal functioneren en de status van het verbonden systeem weergeven).

Voorbeeld voor een 230V/4kVA generator (3000 RPM):

Een 230V/4kVA generator kan maximaal 17,4A stroom leveren. Omdat we de veiligheidsmarge van 70% gebruiken, stellen we de generator stroomgrens in op 12A. Om de configuratie in te stellen, met een 16A ofwel een 30A paneel, doe het volgende:

- Houd de configuratieknop ingedrukt totdat de onderste LED in de linkerkolom begint te knipperen – dit geeft aan dat stap 1 is bereikt.  
U kunt deze stap negeren omdat we uitgaan van VE.Bus Multi's.
- Druk op de knop om naar de volgende stap te gaan.  
(De LED linksonder zal aangaan wat aangeeft dat stap 2 is bereikt).
- Bepaal de waarde voor stap 2 door de benodigde generatorstroom te delen door twee.  
 $12/2 = (0)6$ .  
Omdat dit lager is dan 10 staat de waarde die ingesteld moet worden tijdens stap 2 gelijk aan 0.  
De waarde die ingesteld moet worden tijdens stap 3 is 6.
- Draai de knop totdat alle LED's in de rechterkolom uit zijn. Zodoende stelt u de waarde voor stap 2 in op 0.
- Druk op de knop om naar stap 3 te gaan.
- Draai de knop totdat de onderste LED's in de rechterkolom aan zijn. Zodoende stelt u de waarde voor stap 3 in op 6.
- Druk op de knop om de configuratie af te ronden.



# 1. Introduction

Le tableau de contrôle VBMC (VE.Bus Multi control) est le bon choix si vous souhaitez contrôler à distance un simple système Multi basé sur un VE.Bus.

Si plus d'une entrée AC doit être contrôlée par le tableau de contrôle ou si les courants transmis sont supérieurs au maximum du VBMC, alors le DMC (Digital Multi Control) devra être utilisé à la place.

Connecter le VBMC à votre système est une procédure très simple. Dans la plupart des cas, il suffit de le connecter avec un câble RJ45 sans qu'aucune autre manipulation ne soit nécessaire.

## Remarque:

Le VMBC est complètement compatible rétroactivement et il peut donc s'adapter aux systèmes sans VE.Bus. (Le mot « système » renvoie à l'installation de un ou plusieurs Multis ou Quattros.) Ce manuel ne décrit que les systèmes VE.Bus. Pour plus d'informations sur l'utilisation de ce tableau de contrôle pour les systèmes sans VE.Bus, veuillez contacter Victron Energy. Afin de déterminer si votre système est VE.Bus ou non, vérifiez la version du *firmware* du Multi. Toutes les versions du *firmware* Multi 15xyyy, 17xyyy et 18xyyy ne disposent pas du VE.Bus. (Les Quattros ont toujours le VE.Bus)

## 2. Installation

### **Sans commutateur de transfert externe**

L'installation du VBMC sur un système VE.Bus sans un relais de transfert externe ne consiste qu'à connecter le câble d'interface. Aucune configuration spéciale du VBMC n'est nécessaire. L'ajustement au système se fait automatiquement.

(Dans le cas improbable que le VBMC soit configuré avec une limite supérieure à celle autorisée par le système, la valeur maximum du système est automatiquement prise. Par exemple : Pour un système avec un VBMC de 30 A combiné à un Multi de 16 A, le courant de quai maximum est limité à 16 A. Même si le VBMC est configuré à 25 A.)

### **Avec commutateur de transfert externe**

Ce paragraphe traite des systèmes à 2 entrées AC monté avec un commutateur de transfert externe non-intelligent. Vous pouvez sauter ce paragraphe si vous avez un système avec plus d'une entrée AC monté avec un VE.Bus. (Par exemple qui utilise des Quattros ou des Multis avec la fonction VE.Bus étendue).

Si un commutateur de transfert externe est installé avant les Multis, alors ce commutateur déterminera quelle source AC est utilisée. Les Multis n'ont aucune information quant à l'état du commutateur. Le VBMC propose une manière d'établir différentes limites de courant de quai pour les deux sources d'alimentation AC.

Pour cela, le VBMC doit disposer d'informations sur l'état du commutateur de transfert externe. À cette fin, un connecteur à vis est placé sur la partie arrière du VBMC.

Normalement, le VBMC va envoyer aux Multis le point de courant de quai tel qu'il a été défini avec le sélecteur. Si toutefois, les terminaux de ce connecteur à vis sont court-circuités, le VBMC envoie aux Multis une limite de courant préconfigurée. Comme cette fonction est surtout utilisée pour connecter un générateur, cette limite de courant de quai préconfigurée est appelée « limite de courant du générateur » dans ce manuel. Pour savoir comment modifier cette limite, voir le paragraphe 4.

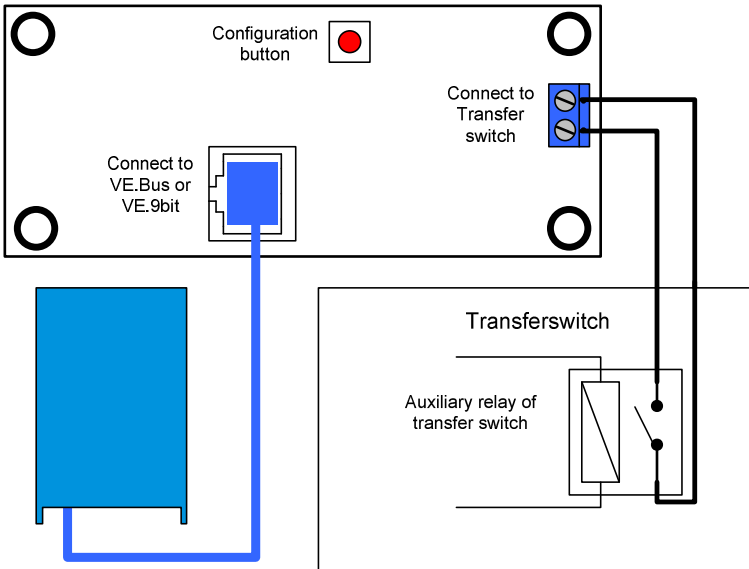
Les deux bornes du connecteur à vis doivent être connectées à un commutateur de transfert externe. Un relais auxiliaire du commutateur de transfert externe est la place normale. Pour plus d'informations, consultez le manuel du commutateur de transfert.



## Connexion

Pour installer votre VBMC, il vous faudra:

- Un câble UTP (paire torsadée non blindée) avec deux connecteurs RJ45 (pour connecter à un Multi ou à un Quattro) disponible en 5, 10, 15, 20, 25 et 30 mètres.
- Si vous utilisez un commutateur de transfert externe, vous aurez aussi besoin de deux fils pour connecter le tableau de contrôle au commutateur de transfert. Cette connexion peut être réalisée en utilisant 2 fils de 0.25-1.0mm<sup>2</sup>. Pour plus d'informations, consultez le manuel du commutateur de transfert.



### 3. Utilisation du tableau de contrôle VBMC (VE.Bus Multi Control)

Le VBMC est utilisé pour configurer à distance le courant de quai, pour lire le statut de votre système et pour éteindre et allumer les Multis ou les Quattros.



#### 3.1 Allumage et extinction du système

Utilisez l'interrupteur situé sur la partie avant pour allumer, éteindre le système ou pour le mettre en mode chargeur.

#### 3.2 Configuration de la limite du courant d'entrée du système

La limite de courant de quai se configure avec le sélecteur situé sur le VBMC. Tournez-le jusqu'à obtenir la valeur souhaitée. Il y a 2 modèles de VBMC : Un de 16 A et un autre de 30 A. Utilisez le tableau de contrôle correspondant à votre système.

Si le *PowerAssist* est activé, il y a une limite minimum de courant d'entrée AC d'environ 2-3 A par appareil. Si vous configurez une limite inférieure à ce minimum, vous obtiendrez la limite minimum. C'est une réaction normale du Multi/Quattro. Le Multi/Quattro a une fonction qui fait que, lorsque le *PowerAssist* est activé et que le tableau de contrôle à distance affiche une configuration du courant de quai de 0 Ampère, le relais de transfert interne s'ouvre et l'appareil commence à inverser.

#### 3.3 Luminosité des DEL

Pour votre confort, la luminosité des DELs (diode électroluminescente) est contrôlée automatiquement par un capteur de lumière. Quand le niveau de la lumière ambiante diminue, ces voyants seront moins brillants ce qui sera plus agréable pour les yeux et réduira la consommation d'énergie.



## 4. Configuration du tableau de contrôle VBMC (VE.Bus Multi Control)

Dans la plupart des cas, le tableau de contrôle fonctionnera sans qu'aucune configuration supplémentaire ne soit nécessaire.

Sauf si vous utilisez un commutateur de transfert externe ou un Multis sans VE.Bus, le tableau de contrôle n'aura pas besoin d'être configuré. Au cours de la configuration, 2 paramètres doivent être établis.

### 1 Le facteur d'échelle

Ce paramètre est rétroactivement compatible et doit être configuré pour l'utilisation de Multis sans VE.Bus. Pour plus d'informations sur la connexion des Multi non VE.Bus, veuillez contacter Victron Energy.

### 2 Limite de courant du générateur

Ce paramètre ne doit être configuré que si un commutateur de transfert externe est utilisé. Sinon il n'a pas d'influence. La limite de courant du générateur peut être établie de 0 à environ 200 A.

La valeur par défaut d'usine pour la limite de courant du générateur est de 16 A.

### **Remarque importante:**

Les petits générateurs de 3000 tr/min de certaines marques peuvent se surchauffer s'ils restent en marche trop longtemps en charge complète. Dans certains cas, le courant maximum ne devra pas être configuré à plus de 70% du courant maximum nominal. La limite de courant des générateurs de 1500 tr/min peut être établie en général à environ 90% du courant de sortie nominal.

## 4.1 Procédure

La configuration des 2 paramètres se fait en trois étapes. À chaque étape, une valeur entre 0-9 doit être programmée. Au cours de ces étapes, les voyants affichent l'information relative au numéro de l'étape et à la valeur qui est programmée au même moment.



#### 4.2.4 Étape 2 et 3

Du fait que l'échelle relative à la limite du courant du générateur dépasse largement l'échelle de 0-9, il faut réaliser 2 étapes pour configurer la limite du courant du générateur. Avec ces deux étapes, vous pouvez créer une échelle de valeurs entre 0 et 99. Voici les pas à suivre : Au cours de l'étape 2, nous programmons les dizaines et pendant l'étape 3, nous programmons les unités. Par exemple, pour configurer une valeur de 68, nous programmons 6 au cours de l'étape 2, et 8 pendant l'étape 3.

**Important:** Une échelle de valeur de 0 à 99 A pour une limite de courant du générateur n'est pas suffisante pour couvrir tous les systèmes. Par conséquent le tableau de contrôle multiplie les valeurs programmées par 2 pour obtenir la limite du courant du générateur. Ainsi, en programmant par exemple 95 (9 à l'étape 2, et 5 à l'étape 3) cela donnera une limite du courant du générateur de  $2 \times 95 = 190A$ .

Étapes à suivre:

- Déterminez la limite de courant du générateur désirée.
- Divisez par 2 cette valeur pour obtenir la valeur à programmer au cours des étapes 2 et 3.
- Tournez le sélecteur jusqu'à ce que le voyant de la colonne droite affiche la valeur correcte pour l'étape 2.
- Appuyez sur la touche de configuration pour avancer à l'étape 3. (Le voyant de la colonne de gauche affichera la valeur 3)
- Tournez le sélecteur jusqu'à ce que le voyant de la colonne droite affiche la valeur correcte pour l'étape 3.
- Appuyez sur la touche de configuration pour sortir du mode de configuration et pour que celle-ci prenne effet. (Le tableau de contrôle marchera normalement en affichant l'état du système connecté).

Exemple pour un générateur de 230V/4kVA (3000 tr/min):

Un générateur de 4kVA/230V peut fournir un courant maximum de 17,4 A. En utilisant une marge de sécurité de 70%, nous configurerons la limite de courant du générateur à 12 A. Pour établir la configuration, que ce soit avec un tableau de contrôle de 16 A ou 30 A, faites comme suit:

- Appuyez sur la touche de configuration et maintenez appuyé jusqu'à ce que le voyant inférieur de la colonne de gauche commence à clignoter, indiquant que l'étape 1 est en cours.
- Appuyez sur la touche de configuration pour passer au paramètre suivant. (Le voyant inférieur gauche indiquera alors l'étape 2)
- Déterminez la valeur de l'étape 2 en divisant le courant du générateur désiré par 2.  $12/2 = (0)6$ . Du fait que dans ce cas, la valeur est inférieure à 10, il faut entrer la valeur 0 pendant l'étape 2. La valeur à configurer pour l'étape 3 est 6.
- Tournez le sélecteur jusqu'à ce que les voyants de la colonne de droite s'éteignent. Configurez la valeur de l'étape 2 à 0.
- Appuyez sur la touche de configuration pour passer à l'étape 3.
- Tournez le sélecteur jusqu'à ce que les 3 voyants de la colonne de droite s'allument. Configurez la valeur de l'étape 3 à 6.
- Appuyez sur la touche de configuration pour terminer.



# 1. Einleitung

Das VE.Bus Multi Control Paneel (VBMC) ist die richtige Wahl wenn Sie ein einfaches Multi-System mit VE.Bus ferngesteuert kontrollieren wollen.

Sollten Sie mehr als einen Wechselstromeingang haben oder der Maximalstrom den für das VBMC vorgesehenen übersteigt dann sollten Sie das Digital Multi Control (DMC) nehmen.

Der Anschluss eines VBMC in Ihrem System ist einfach. Üblicherweise reicht es aus, das Gerät über ein RJ45 Kabel anzuschließen. Ein besonderes Einstellungsprogramm ist nicht erforderlich.

## **Anmerkung:**

Das VBMC ist vollständig rückwärts kompatibel, so dass es auch sehr gut zu Anlagen ohne VE.Bus System passt. (Der Begriff "System" bezieht sich auf Anlagen mit mehr als einem Multi oder Quattro).

Dieses Handbuch bezieht sich ausschließlich auf VE.Bus Systeme. Kontaktieren Sie bitte Victron Energy hinsichtlich spezieller Informationen, wenn sie dieses Paneel in einem System ohne VE.Bus benutzen wollen.

Zur Feststellung ob Ihr System VE.Bus-fähig ist, überprüfen Sie bitte die Firmware-Nummer Ihres Multi. Die Multi Firmware Versionen 15xyyy, 17xyyy und 18xyyy sind nicht VE.Bus. (Quattros sind immer VE.Bus)

## 2. Einbau

### **Ohne externen Übergangsschalter**

Der Einbau des VBMC in einem VE.Bus-System ohne externes Übergangsrelais beschränkt sich auf den Anschluss eines Zwischenkabels. Eine spezielle Einstellung des VBMC ist nicht nötig. Die Anpassung an das System erfolgt automatisch.

(In dem ungewöhnlichen Fall dass das VBMC auf einen höheren Grenzwert als für das System zulässig eingestellt wurde, wird automatisch der Systemwert übernommen. Ein Beispiel: In einem System mit einem 30A VBMC in Kombination mit einem 16A Multi wird der maximale Landstrom auf 16A begrenzt selbst wenn der VBMC auf 25A eingestellt würde.)

### **Mit externen Übergangsschalter**

Dieser Abschnitt behandelt Systeme mit zwei Wechselstromeingängen und einem einfachen äußeren Übergangsschalter. Sie können diesen Absatz überspringen, wenn Sie ein System mit mehr als einem Wechselstromeingang und mit VE.Bus haben. ( z.B. Quattros oder Multis miterweiterter VE.Bus Funktionalität.)

Falls der externe Übergangsschalter vor den Multis eingebaut ist, bestimmt dieser Schalter die angeschlossene Wechselstromquelle. Die Multis erhalten keinerlei Information über den Schalter-Status. Mit dem VBMC können unterschiedliche Grenzwerte für beide Wechselstromquellen eingestellt werden.

Um dies zu erreichen muss dem VBMC die äußere Schaltereinstellung mitgeteilt werden. Hierzu ist auf der Rückseite des VBMC ein Schraubanschluss vorhanden.

Im Normalfall leitet der VBMC den Landstrom entsprechend der Einstellung am Multi Drehknopf weiter. Wenn jedoch die Kontakte des Schraubanschlusses kurzgeschlossen sind, erhält der Multi einen voreingestellten grenzwert hinsichtlich des Landstroms. Da üblicherweise der Generator auf diese Art angeschlossen wird, bezeichnet man diesen Grenzstromwert in diesem Handbuch auch als „Generator Stromgrenzwert“. In Absatz 4 wird erläutert wie dieser Wert verändert werden kann.

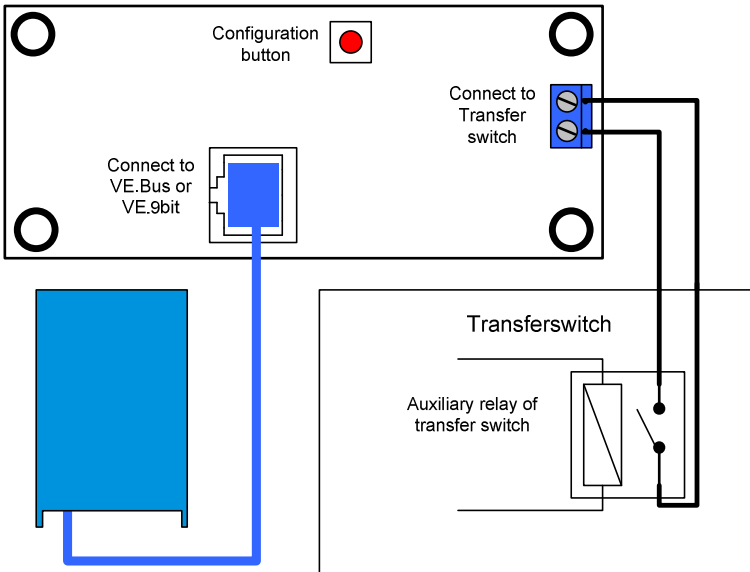
Die beiden Kontakte des Schraubanschlusses müssen mit dem externen Übergangsschalter verbunden werden. Ein Hilfsrelais am Übergangsschalter ist der übliche Anschlussort. Weitere Informationen enthält das Handbuch für den Schalter.

## Anschluss

Zum Einbau Ihres VBMC benötigen Sie:

Ein UTP Kabel (Unshielded Twisted Pair) mit zwei RJ45 Anschlüssen (zum Anschluss eines Multi oder Quattro) erhältlich in 5, 10, 15, 20, 25 und 30 Meter Längen.

Bei Nutzung eines externen Schalters werden zwei Drähte zum Anschluss an den Übergangsschalter benötigt. Für diesen Anschluss nehmen Sie bitte 2 Adern von 0.25 – 1.0 mm<sup>2</sup>. Beachten Sie auch die entsprechende Einbauanweisung hinsichtlich weiterer Informationen.



### 3. Nutzung des VE.Bus Multi Control Paneel

Das VBMC dient zur Einstellung des Landstroms, der Überwachung des System-Zustands und zum Ein- und Ausschalten der Multis oder der Quattros.



#### 3.1 Ein- und Ausschalten

Mit dem Kippschalter an der Frontseite wird das System ein- und aus-geschaltet oder auf reinen Ladebetrieb eingestellt.

#### 3.2 Einstellung der Stromgrenze des Eingangsstroms

Die Landstromstärke wird mit dem Drehknopf des VBMC eingestellt. Man dreht den Knopf bis zum gewünschten Wert. Es gibt zwei Ausführungen :eine 16 A und eine 30 A Version. Wählen Sie die für Ihr System passende Ausführung.

Wenn PowerAssist aktiviert ist, gibt es pro Gerät einen Minimalwert von ca. 2-3 Ampère für den Eingangsstrom. Auch wenn der untere Grenzwert niedriger eingestellt werden sollte wird der Grenzwert beibehalten. Das ist Standard für Multis und Quattros.

Im Multi/Quattro gibt es eine Einstellung bei bei aktivierter PowerAssist Funktion und Einstellung des Landstroms am Paneel auf den Wert Null den internen Übergangsschalter öffnet und die Umformer-Funktion startet.

#### 3.3 Helligkeit der LED

Die Helligkeit der LEDs wird für Ihren Komfort über einen Lichtsensor geregelt. Bei Helligkeitsabnahme wird die Helligkeit der LEDs automatisch zurückgenommen, was angenehm für Ihre Augen ist, und außerdem weniger Strom verbraucht.



## 4. Einstellung des VE.Bus Multi Control Panels

Üblicherweise arbeitet das Panel ohne besondere Einstellung

Nur wenn ein externer Übergangsschalter vorgesehen wird oder nicht VE.Bus Multis benutzt werden ist ein Einstellung erforderlich. Zwei Parameter können dabei eingestellt werden.

### 1 Der Maßstabsfaktor

Dieser Parameter ist lediglich für die Rückwärtskompatibilität wichtig und muss nur bei Nutzung von Multis ohne VE.Bus Funktionalität eingestellt werden. Bitte erkundigen Sie sich bei Victron Energy nach weiteren Einzelheiten wenn Sie derartige Nicht-VE.Bus-Geräte verwenden wollen.

### 2 Die Generator Strombegrenzung

Dieser Parameter muss lediglich bei Nutzung des externen Übergangsschalters eingestellt werden. Er hat ansonsten keine Bedeutung. Die Generator-Stromgrenze kann auf Werte zwischen 0A und 200 A eingestellt werden. Die Fabrikeinstellung liegt bei 16 A für Generatorstrom.

### Wichtiger Hinweis:

Kleine  $3000 \text{ min}^{-1}$  Generatoren einiger Hersteller neigen zur Überhitzung bei längerem Vollastbetrieb. Bei einigen Geräten sollte der Maximalstrom deshalb auf Werte unter 70 % des Maximalstroms eingestellt werden. Bei  $1.500 \text{ min}^{-1}$  Generatoren kann dieser Wert auf ca. 90 % eingestellt werden.

## 4.1 Einstellung

Die Einstellung der 2 Parameter wird in drei Schritten vorgenommen. Bei jedem müssen Werte zwischen 0 und 9 eingestellt werden. Während der Einzelschritte geben die LEDs Informationen über die Schritt Nummer und den jeweils programmierten Wert.

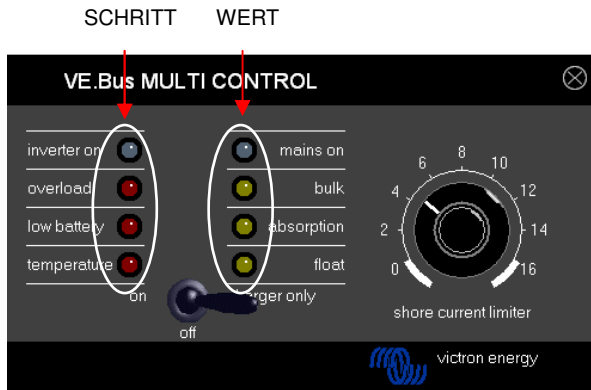
### 4.1.1 Bedeutung der LEDs

Das Fernbedienungspaneel hat zwei LED-Säulen. Jede Säule zeigt während der Programmierung Werte zwischen 0 und 9 entsprechend der nachstehenden Tabelle. (Jede LED hat einen Wert 0<sub>(off)</sub>, 1<sub>(blink)</sub> oder 2<sub>(on)</sub>). Die Addition der Werte in einer Säule ergibt Werte zwischen 0 und 8. Wenn alle blinken ist der Wert 9.)

Wert	0	1	2	3	4	5	6	7	8	9
LED	○	○	○	○	○	○	○	★	★	★
Anzeige	○	○	○	○	○	★	★	★	★	★
	○	○	○	★	★	★	★	★	★	★
	○	★	★	★	★	★	★	★	★	★

○ heißt LED aus, ★ heißt LED blinkt, ★ heißt LED ist an

Die linke Säule bezeichnet die augenblickliche Schrittnummer (1, 2, oder 3) während die rechte die Werte zwischen 0 und 9, die je Schritt programmiert werden, angibt.



#### 4.1.2 Öffnen des Konfigurationsmodus

Zum Öffnen des Konfigurationsmodus drücken Sie bitte den Knopf auf der Paneel-Rückseite solange bis die untere LED in der linken Säule blinkt und damit Schritt 1 anzeigt

**Beachte:** Nach Drücken des Konfigurationsknopfes und im Konfigurationsmodus schalten die angeschlossenen Multis oder Quattros in den Wechselrichter-Modus.

#### 4.1.3 Schritt 1

Im ersten Schritt wird der Maßstabsfaktor eingestellt. In VE.Bus Systemen wird dieser Wert nicht benötigt; drücken Sie den Knopf nochmals um zum Schritt 2 zu kommen. (Die Anzeige der linken LED Säule wird entsprechend Schritt 2 den Wert 2 anzeigen.)

#### 4.1.4 Schritt 2 und 3

Da der Generator-Strom den 0-9 Bereich der Anzeige bei weitem übersteigt, werden zur Einstellung der Generator Strom-Grenze zwei Schritte benötigt. Durch Anendung von zwei Schritten lassen sich Werte zwischen 0 und 99 einstellen. Man geht wie folgt vor: im Schritt zwei werden die Zehnerpositionen und in Schritt drei die Einser programmiert. Um beispielsweise den Wert 68 einzustellen, programmieren wir 6 in Schritt 2 und 8 in Schritt 3.

**Wichtig:** Ein Bereich von 0-99 A reicht für die Generator-Strom-Begrenzung nicht für alle Systeme aus. Daher werden im Paneel zur Einstellung der Generator-Stromgrenze die programmierten Werte verdoppelt. Wenn beispielsweise 95 eingestellt wird (eine 9 in Schritt 2 und eine 5 in Schritt 3), ergibt sich eine Generator-Strombegrenzung von  $2 \times 95 = 190$  A.

#### Auszuführende Schritte:

- Festlegung der Generator Stromgrenze.
- Halbierung dieses Wertes um den in Schritt 2&3 zu programmierenden Einstellwert zu erhalten.
- Drehung des Knopfes, bis die Anzeige in der rechten LED-Säule den gewünschten Wert für Schritt 2 ergibt.
- Drücken des Knopfes um zu Schritt 3 zu gelangen. (Die linke LED Säule wird den Wert 3 haben)
- Drehung des Knopfes, bis die Anzeige in der rechten LED-Säule den gewünschten Wert für Schritt 3 ergibt.
- Drücken Sie den Knopf zum Verlassen des Konfigurationsmodus und zur Aktivierung der neuen Einstellungen. (Das Paneel wird jetzt in den Normalbetrieb gehen und den Status des angeschlossenen Systems anzeigen.)

Beispiel für einen 230V/4kVA Generator (3000 rpm):

Ein 4kVA/230V Generator kann einen Maximalstrom vom 17,4 A abgeben. Mit einer Sicherheitsmarge von sollte die Leistung auf 70% begrenzt werden so daß der Generator-Strom auf 12A eingestellt wird. Für die Einstellung entedermitt einem 16A oder einem 30A Paneel gehen Sie bitte wie folgt vor::

- Drücken und Halten Sie den Konfigurationsknopf solange bis die untere LED in der linken Säule zu blinken beginnt und damit Schritt 1 anzeigt. Unter der Annahme daß VE.Bus Multis genommen werden kann dieser Schritt entfallen.
- Drücken Sie en Knopf erneut um zum nächsten Schritt zu kommen. (Die untere linke LED wird Schritt 2 anzeigen.)
- Ermitteln Sie den Wert für Schritt 2 durch Division des Generatotstromwertes durch 2.  $12/2 = (0)6$ .  
Da dieser Wert geringer als 10 ist, muss der Einstellwert bei Schritt 2 auf 0 gesetzt werden. Der Wert für Schritt 3 ist 6.
- Drehen Sie den Knopf bis alle LEDs der rechten Säule aus sind. Damit wird der Wert in Schritt 2 auf 0 gesetzt. Press the button to go to step 3.
- Drehen Sie den Knopf bis die unteren 3 LEDs in der rechten Säule an sind Damit wird der Wert für Schritt 3 auf 6 eingestellt.
- Drücken Sie den Knopf erneut um die Einstellung zu speichern.



# 1. Introducción

El panel Multi Control VE.Bus (VBMC) es la elección correcta si desea controlar de manera remota un sistema Multi sencillo basado en VE.Bus.

Si quiere utilizar el panel para controlar más de una entrada CA, o si las corrientes de transferencia exceden el máximo soportado por el VBMC, deberá utilizar el Digital Multi Control (DMC).

Conectar el VBMC a su sistema es un procedimiento muy sencillo. En la mayoría de los casos será suficiente conectarlo a su sistema con un cable RJ45, siendo innecesaria configuración adicional alguna.

## Nota:

El VBMC es de compatibilidad inversa, de manera que también es muy adecuado para utilizarse con sistemas sin VE.Bus. (El término "sistema" se refiere a una instalación compuesta por uno o más Multis o Quattros).

Este manual sólo describe sistemas VE.Bus. Póngase en contacto con Victron Energy si necesita información específica sobre el uso de este panel con sistemas sin -VE.Bus. Para determinar si su sistema es VE.Bus o no, compruebe la versión del firmware del Multi. Todas las versiones de firmware 15xyyy, 17xyyy, y 18xyyy **no** disponen de VE.Bus. (Los Quattro siempre tienen VE.Bus).

## 2. Instalación

### **Sin conmutador de transferencia externo**

La instalación del VBMC en un sistema VE.Bus sin relé de transferencia externo es, en realidad, una simple cuestión de conectar el cable de interfaz. No es necesaria ninguna configuración especial para el VBMC. El escalamiento del sistema se realiza automáticamente.

(En la poco probable situación en que el VBMC esté ajustado a un límite mayor que el permitido por el sistema, se tomará automáticamente el máximo del mismo. Por ejemplo: En un sistema con un VBMC de 30A combinado con un Multi 16 A, el máximo de corriente de pantalán se limita a 16A. Incluso en el caso de que el VBMC esté ajustado a 25A.)

### **Con conmutador de transferencia externo**

Este párrafo se ocupa de los sistemas con 2 entradas CA montados con conmutador de transferencia externo no inteligente. Puede saltarse este párrafo si usted dispone de un sistema con más de una entrada CA montada con VE.Bus. (Por ejemplo, utilizando Quattros o Multis con funcionalidad VE.Bus ampliada).

Si se instala un conmutador de transferencia externo por delante de los Multis, el conmutador determinará qué fuente CA utilizar. Los Multis no tienen información alguna sobre el estado del conmutador. El VBMC proporciona una manera de establecer distintos límites para ambas fuentes CA.

Para llevar esto a cabo, el VBMC deberá disponer de información sobre el estado del conmutador de transferencia externo. Con este fin se ha colocado un conector de rosca en la parte trasera del VBMC.

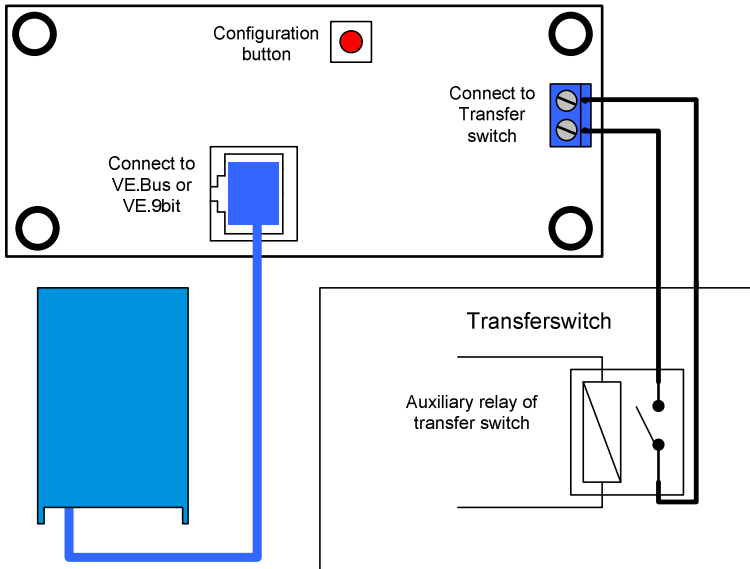
Normalmente, el VBMC enviará el límite de corriente del pantalán establecido por el selector a los Multis. Sin embargo, si los terminales del conector de rosca están cortocircuitados, el VBMC enviará a los Multis un límite de corriente de pantalán preconfigurado. Puesto que esta funcionalidad se utiliza principalmente para conectar un generador, este límite preconfigurado de corriente de pantalán se llamará "límite de corriente del generador". El párrafo 4 describe cómo modificar este límite.

Los dos terminales del conector de rosca deberán conectarse al conmutador de transferencia externo. Normalmente a un relé auxiliar del conmutador de transferencia externo. Consulte el manual del conmutador de transferencia para más información.

## Cableado

Para instalar su VBMC necesitará:

- Un cable UTP (par trenzado no apantallado) con dos conectores RJ45 (para su conexión a un Multi o a un Quattro) disponible en 5, 10, 15, 20, 25 y 30 metros.
- Si piensa utilizar un conmutador de transferencia externo también necesitará dos cables para conectar el panel al conmutador de transferencia. Esta conexión puede hacerse mediante dos cables de 0,25 – 1,0 mm<sup>2</sup>. Consulte el manual del conmutador de transferencia para más información.



### 3. Uso del panel Multi Control VE.Bus

El VBMC se utiliza para configurar de manera remota la corriente del pantalán, leer el estado de su sistema y apagar y encender los Multis o Quattros.



#### 3.1 Encendido y apagado del sistema

Utilice el interruptor de la parte frontal para encender, apagar el sistema o ponerlo en sólo cargador.

#### 3.2 Ajuste del límite de corriente de entrada del sistema

La corriente del pantalán se ajusta con el selector giratorio de la parte frontal del VBMC. Gire el selector hasta el valor deseado. Existen 2 modelos de VBMC: uno de 16 amperios y uno de 30. Utilice el panel apropiado para su sistema.

Cuando se activa el PowerAssist, hay un límite de corriente de entrada CA mínimo de unos 2-3 amperios por dispositivo. Si establece un límite inferior a este mínimo, obtendrá el límite mínimo. Este comportamiento es normal en el Multi/Quattro. El Multi/Quattro tiene una función que, cuando se activa PowerAssist y el valor de la corriente de pantalán que se lee en el panel remoto es de cero amperios, el relé de transferencia interno se abre y el dispositivo empieza a invertir.

#### 3.3 Luminosidad de los LED

Para su comodidad, la luminosidad de los LED se controla automáticamente por medio de un fotosensor. Cuando disminuye la luminosidad ambiental, los LED brillarán menos, lo cual es más agradable para los ojos y reduce el consumo de energía.



## 4. Configuración del panel Multi Control VE.Bus

En la mayoría de los casos, el panel funcionará sin necesitar ninguna configuración adicional.

Sólo necesitará configurar el panel cuando utilice un conmutador de transferencia externo o Multis sin VE.Bus. Se pueden configurar 2 parámetros.

### 1 El factor de escalamiento

Este parámetro es para la compatibilidad inversa y sólo necesita configurarse al utilizar Multis sin VE.Bus. Le rogamos se ponga en contacto con Victron Energy para más información sobre cómo conectar Multis sin VE.Bus.

### 2. El límite de corriente del generador

Este parámetro sólo necesita configurarse al utilizar un conmutador de transferencia externo y no tiene efecto alguno en cualquier otro caso. El límite de corriente del generador puede establecerse entre 0 y hasta alrededor de 200 amperios.

El valor por defecto del límite de corriente del generador es de 16 amperios.

### Nota importante:

Los pequeños generadores de 3000 rpm de ciertas marcas se calientan en exceso al funcionar durante largos periodos de tiempo a carga completa. En algunos casos deberá establecerse la corriente máxima a no más del 70% de la corriente máxima nominal. El límite de corriente de los generadores de 1500 rpm puede establecerse, en general, alrededor del 90% de la corriente de salida nominal.

## 4.1 Procedimiento

La configuración de los 2 parámetros se lleva a cabo en tres pasos. En cada paso se debe programar un valor de 0-9. Durante estos pasos, los LED mostrarán información sobre el número de paso y el valor que se está programando en ese paso.

### 4.1.1 Lectura de los LED

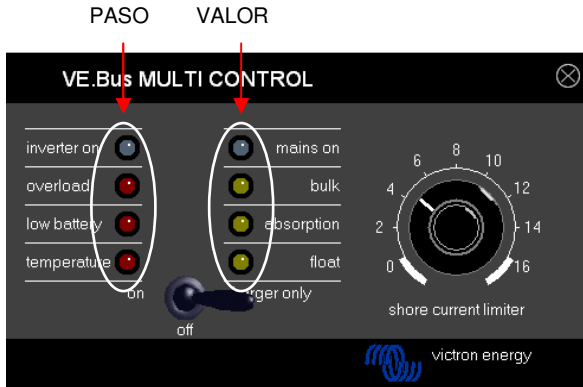
El panel remoto tiene 2 columnas de LED. Durante la configuración, cada columna representa 0-9 según la tabla siguiente.

(Cada LED representa un valor. 0<sub>(apagado)</sub>, 1<sub>(parpadeo)</sub> o 2<sub>(encendido)</sub>). Añada los valores de los LED en una columna para obtener los valores entre el 0 y el 8. Cuando todos los LED parpadeando al mismo tiempo, significa 9.)

Valor	0	1	2	3	4	5	6	7	8	9
Indicación LED	○	○	○	○	○	○	○	★	★	★
n LED	○	○	○	○	○	★	★	★	★	★
	○	○	○	★	★	★	★	★	★	★
	○	★	★	★	★	★	★	★	★	★

- Significa que el LED está apagado, ★ significa que el LED parpadea, ★ significa que el LED está fijo

La columna izquierda marca el paso actual (1, 2 ó 3), mientras que la derecha representa el valor 0-9 que se está programando para este paso.



#### 4.1.2 Entrar en modo de configuración

Para entrar en modo de configuración, pulse el botón que se encuentra en la parte trasera del panel hasta que el LED inferior de la columna izquierda empiece a parpadear, indicando que está en el paso 1.

**Nota:** Los Multis o Quattros conectados cambian a “sólo inversor” cuando se pulsa el botón configuración y mientras el modo de configuración está activo.

#### 4.1.3 Fase 1

El factor de escalamiento se configura en el primer paso. Este parámetro no se utiliza en sistemas VE.Bus, de manera que pulse el botón de nuevo y siga al paso 2. (El LED de la columna izquierda mostrará “2”, indicando que estamos en el paso 2.)

#### 4.2.4 Pasos 2 y 3

Debido a que el límite de corriente del generador excede con creces el rango 0-9, para configurarlo necesitaremos dos pasos. Al utilizar 2 pasos podemos crear un valor entre 0-99. Esto se hace de la manera siguiente: En el paso 2 programamos las decenas y el en paso 3 las unidades. Por ejemplo, para configurar un valor de 68 programamos 6 en el paso 2 y 8 en el paso 3.

**Importante:** Para el límite de corriente del generador, un rango de 0-99A no es suficiente para cubrir todos los sistemas. Por lo tanto, el panel multiplica por 2 el valor programado para obtener el límite de corriente del generador.

De manera que para programar 95, por ejemplo, (en el paso 2 un 9 y en el paso 3 un 5) resultará en un límite de corriente del generador de  $2 \times 95 = 190A$ .

### Pasos a realizar:

- Determine el límite de corriente del generador necesario.
- Divida este valor por 2 para obtener el valor que debe programarse durante los pasos 2 y 3.
- Gire el selector hasta que la columna derecha de LED “muestre” el valor correcto para el paso 2.
- Pulse el botón para continuar con el paso 3. (la columna izquierda de LED “mostrará” el valor 3)
- Gire el selector hasta que la columna derecha de LED “muestre” el valor correcto para el paso 3.
- Pulse el botón para salir del modo de configuración guardando los nuevos ajustes.  
(El panel funcionará normalmente, mostrando el estado del sistema conectado)

Ejemplo para un generador de e230V/4kVA (3.000 rpm):

Un generador de 4kVA/230V puede suministrar una corriente máxima de 17,4 A. Al utilizar el margen de seguridad del 70% dejaremos el límite de corriente del generador en 12 A. Para establecer la configuración, utilizando un panel de 16A o de 30A, haga lo siguiente:

- Pulse y mantenga pulsado el botón de configuración hasta que el LED inferior de la columna izquierda empiece a parpadear, indicando que está en el paso 1. Este paso puede pasarse por alto, ya que asumimos que se trata de Multis con VE.Bus.
- Pulse el botón para seguir con el próximo paso.  
(El LED inferior izquierda se encenderá, indicando que está en el paso 2.)
- Determine el valor del paso 2 dividiendo la corriente necesaria del generador por 2.  
 $12/2 = (0)6$ .  
Como este valor es inferior a 10 el valor que introduciremos en el paso 2 es 0. El valor a introducir en el paso 3 es 6.
- Gire el selector hasta que todos los LED de la columna derecha estén apagados. Configuración del valor del paso 2 en 0.
- Pulse el botón para continuar al paso 3.
- Gire el selector hasta que los 3 LED inferiores de la columna de la derecha estén encendidos. Configuración del valor del paso 3 en 6.
- Pulse el botón para finalizar la configuración.



## Appendix A: Technical data

EN

EN:

Supply voltage range	9 ... 70VDC
Supply current	Standby    Active
@12V	<5mA      <30mA
@24V	<5mA      <15mA

Operating temperature range      0 ... 50°C

Dimensions	65 x 120 x 55mm
Net weight	120 gram
Material:	
Body	Aluminum

NL:

Voedingsspanningbereik	9 ... 70VDC
Voedingsstroom	Standby    Actief
@12V	<5mA      <30mA
@24V	<5mA      <15mA

Bedrijfstemperatuurbereik      0 ... 50°C

Afmetingen	65 x 120 x 55mm
Netto gewicht	120 gram
Materiaal:	
Body	Aluminum

FR:

Plage de tension d'alimentation	9 à 70VDC
Courant d'alimentation	En            Actif
@12V	attente
@24V	<5mA      <30mA
	<5mA      <15mA

Température de fonctionnement      0 à 50°C

Dimensions	65 x 120 x 55mm
Poids net	120 gr
Matériel :	
Corps	Aluminium

NL

FR

DE

ES

Appendix



victron energy

DE:

Bereich Versorgungsspannung	9 ... 70V DC
Eingangs-Strom	Standby    Betrieb
@12V	<5mA      <30mA
@24V	<5mA      <15mA
Betriebstemperaturbereich	0 ... 50°C
Abmessungen	65 x 120 x 55 mm
Gewicht	120 gram
Material:	
Gehäuse	Aluminium

ES:

Tensión de alimentación	9 ... 70 VCC
Corriente de alimentación	En            Activa
@12V	espera
@24V	<5mA      <30mA
	<5mA      <15mA
Temperatura de funcionamiento	0 ... 50°C
Dimensiones	65 x 120 x 55mm
Peso neto	120 gr.
Material:	
Cuerpo	Aluminio



victron energy



# Victron Energy Blue Power

Distributor:



Serial number:

Version : 3.1

Date : 24 November 2008

Victron Energy B.V.

De Paal 35 | 1351 JG Almere

PO Box 50016 | 1305 AA Almere | The Netherlands

General phone : +31 (0)36 535 97 00

Customer support desk : +31 (0)36 535 97 03

Fax : +31 (0)36 535 97 40

E-mail : [sales@victronenergy.com](mailto:sales@victronenergy.com)

[www.victronenergy.com](http://www.victronenergy.com)